

Fixační objímky

Fixační objímky pro jednoduché a dvojité potrubí d25 – 63 mm předizolovaného potrubního systému Flexalen® 600

Pokyny pro montáž

Podmínky - příprava trubek

- Teplota prostředí: +5 °C - +40 °C
- Trubka je čistá a suchá
- Trubky vnitřních rozvodů musí být rovněž ukotveny



Potřebné vybavení

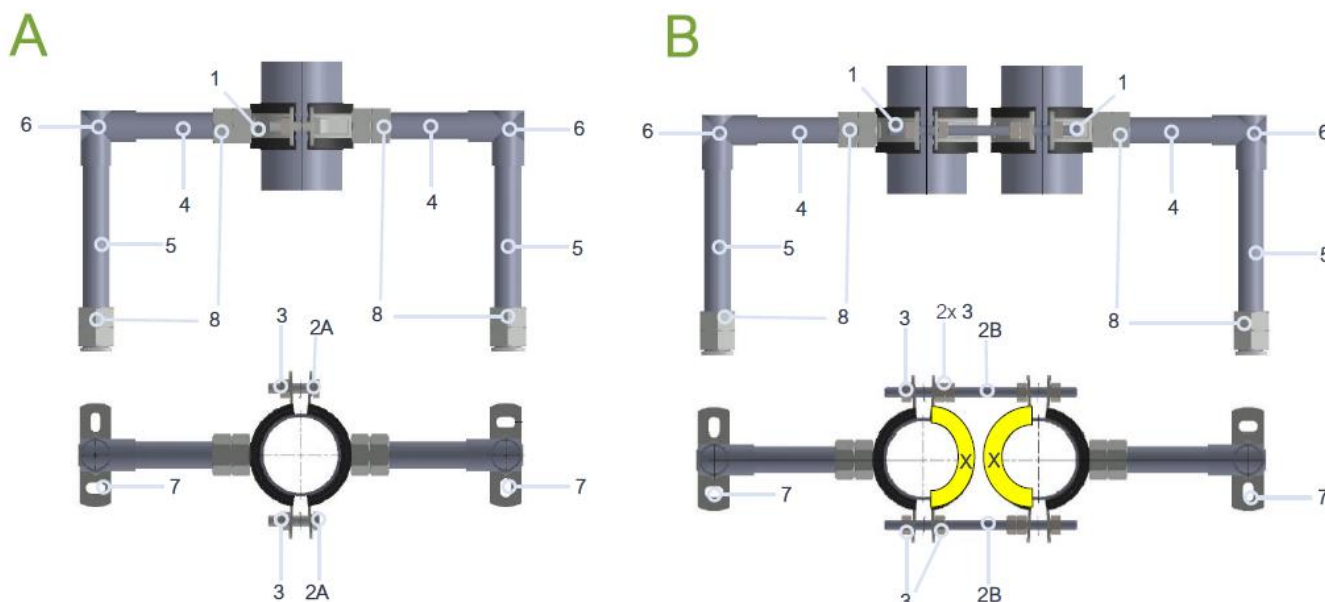
Šroubovák a stranové klíče

PB čistič – TANGIT

Papírové ubrousky

Popis

- Sestavte podle obrázků (A) pro jednoduché potrubí (B) pro dvojité potrubí
- Základové desky zafixujte na zeď/ do podlahy odpovídajícím spojovacím materiálem (spojovací materiál není součástí balení)



1: objímky s vložkou z EPDM ½" (2x); v pro typ **A** odstraňte díly označené X

2 **A**: Šroub M8 (2x)

2 **B**: Závitová tyč M8 (2x)

3: Matice M8 (10x) [**A**: 2x, **B**: 10x]

4: Zinkovaná ocel. trubka-krátká ½" (2x); našroubujte tyto trubky (4) do kolen (6) dříve než do (5)

5: Zinkovaná ocel. trubka-dlouhá ½" (2x)

6: koleno 90° ½" (2x)

7: Zinkovaná ocel. základová deska s vnitř. závitem ½" (2x)

8: Aretační matice ½" (4x)

Montáž - postup



01. Sestavte objímku pro jednu trubku (A) nebo dvojitou trubku (B) s použitím součástek č.1, 2 a 3.



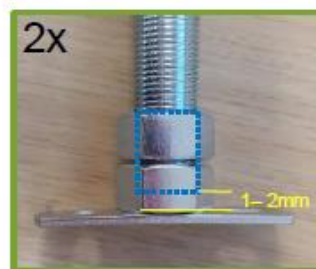
02. Našroubujte trubku č. 4 do kolen č.6 a utáhněte.



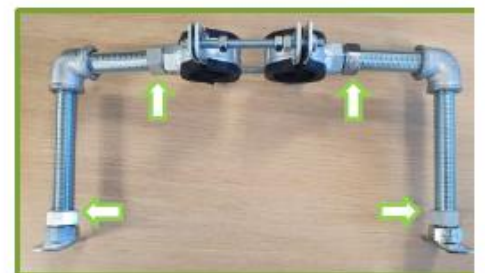
03. Našroubujte trubku č. 6 do kolen č.6 a utáhněte.



04. Našroubujte aretační matice č.8.



05. Volně našroubujte trubku č.5 do základové desky s „vůlí“ cca 1-2 mm.



06. Sestavené objímky dotáhněte pomocí čtyř aretačních matic č.8, označených na snímku.

Systémové fixační úchyty jsou konstruované výrobcem na následující dilatační síly:

TYP	Max. dilatační síla pro trubku s médiem
F-RCLAMP-1-2/25	340 N
F-RCLAMP-1-2/32	560 N
F-RCLAMP-1-2/40	860 N
F-RCLAMP-1-2/50	1340 N
F-RCLAMP-1-2/63	2130 N