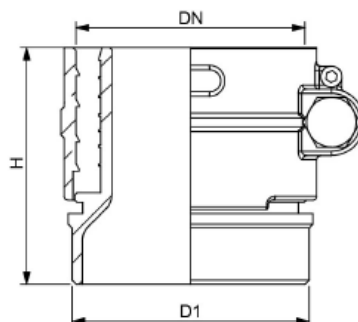


# Svěrné přechody HELA pro navaření na ocel. potrubí -

-přechod na polybutenové potrubí (PB-1) a systém plastového flexibilního, předizolovaného potrubí Flexalen



Sortiment svěrných přechodů HELA pro navaření na ocel. potrubí, SDR 11, PN 8

Objednací kód	Rozměr PB (d)	Dimenze (")	Rozměry (mm)	Hmotnost (kg)
HELA-PB/S-25	25 x 2,3 mm	3/4"	61 x 26	0,18
HELA-PB/S-32	32 x 3,0 mm	1"	63 x 29	0,28
HELA-PB/S-40	40 x 3,7 mm	5/4"	75 x 36	0,50
HELA-PB/S-50	50 x 4,6 mm	6/4"	84 x 36	0,64
HELA-PB/S-63	63 x 5,8 mm	2"	88 x 46	0,97
HELA-PB/S-75	75 x 6,8 mm	2 1/2"	101 x 53	1,57
HELA-PB/S-90	90 x 8,2 mm	3"	108 x 58	2,29
HELA-PB/S-110	110 x 10,0 mm	4"	114 x 70	3,53
HELA-PB/S125	125 x 11,4 mm	5"	120x 69	4,34
HELA-PB/S140	140 x 12,7 mm	5"	120 x 70	5,60
HELA-PB/S-160	160 x 14,6 mm	6"	12 x 70	7,23

Demontáž a montáž (po navaření konce na ocel. potrubí) je shodná, jako v případě přechodů se závitem



### Popis

Rozpěrný šroub  
 Šroub s maticí  
 Svěrné pouzdro  
 Závít



### Potřebné vybavení

Stranový/očkový klíč  
 Sada imbusových klíčů  
 Čistič – TANGIT/s ubrousky  
 Papírové ubrousky